

Common mode choke coil

TAFC Coil Series

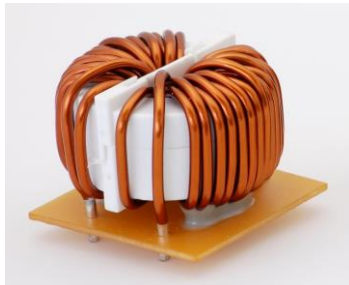


◆用途 Usage

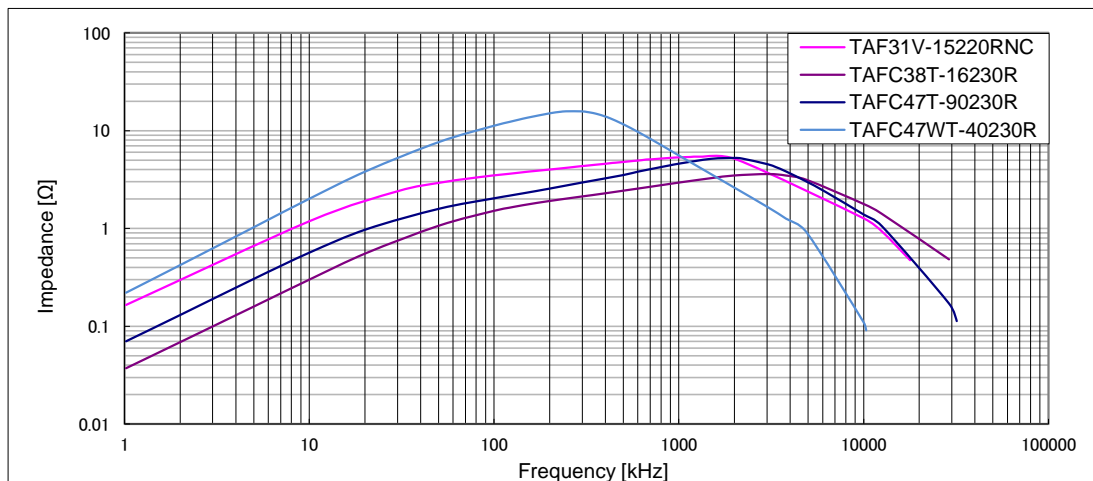
- スイッチング電源用コモンモードフィルタ
Common mode filter for switching power supplies
- インバータ、IH家電用コモンモードフィルタ
Common mode filter for inverters/induction heating equipments
- その他電子機器のコモンモードノイズ対策用
Common mode noise control and suppression for other electronic equipments

◆特長 Features

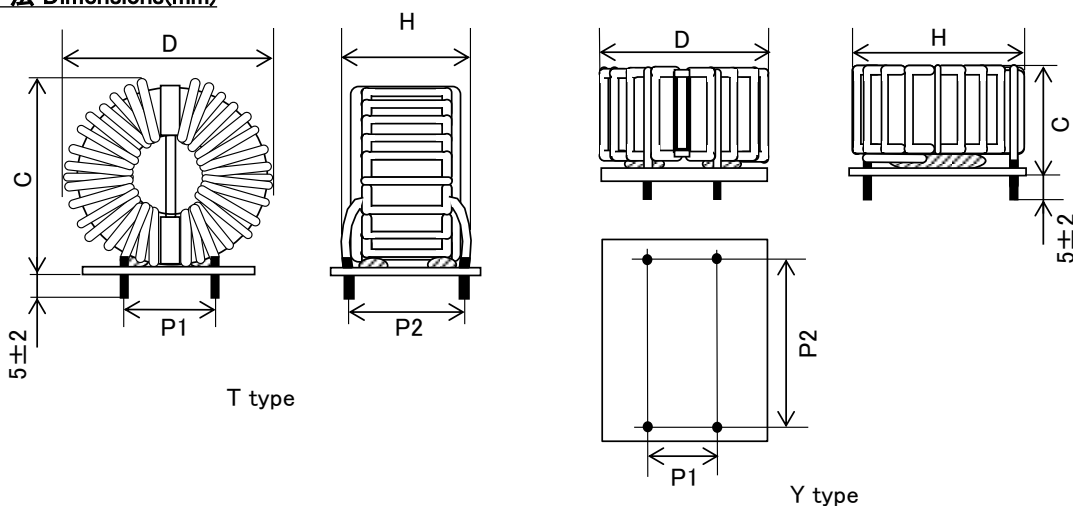
- 端子台構造のため、基板実装性・耐振動性に優れる
Superior in mounting/anti-vibration due to the terminal board
- 大電流(～60A)まで対応可能
Available in large current (up to 60A)
- カスタム対応可能
Specifications are customizable
- トロイダル形状のアモルファスコアを使用しているため、小型・大インダクタンス
Small in size /large inductance, due to toroidal amorphous core
- RoHS対応品
RoHS compliant



◆特性 f-Z Characteristics



◆寸法 Dimensions(mm)



◆仕様 Specifications

Model No.	Rated Current (A)	Inductance (mH)min.	DC Resistance (mΩ /line)max.	Dimension(mm)					Wire(mm) φ
				D max.	H max.	C max.	P1	P2	
T AFC31T-15220R	20	15	6	45	35	45	13	26	2.1
T AFC31Y-15220R	20	15	6	45	45	35	15	30	2.1
T AFC38T-16230R	30	6	1.5	60	40	62	15	30	2.0 x2
T AFC47T-90230R	30	9	2.4	75	50	77	20	50	2.2 x2
T AFC47WT-40230R	30	30	6.4	75	55	77	20	50	2.0 x2

- Temperature Range (Storage condition) : -25~+120°C
- Temperature Class : Class_ E (120°C)
- Rated voltage : 250V(AC/DC)
- Insulation resistance : at 500V DC, more than 100MΩ
- Test voltage : 2000V AC

※上記は一例です。詳細はお問い合わせください。

The table above is an example. Please inquire for more details.

